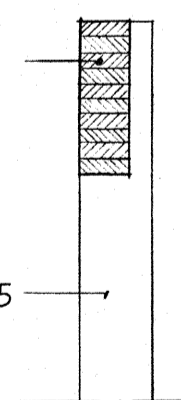


V7
- 1:50 -

LIMTRÄBALK 66 X 200
L 400 B L = 2250

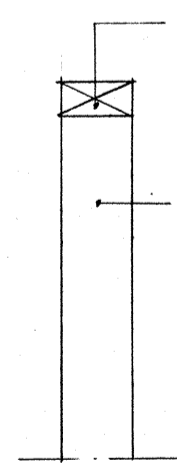
2 ST STOLPAR 48 X 95
SAMMANSPIKAS MED
SPIK 100 X 34 c 150



A
- 1:10 -

48 X 95 HAMMARBAND

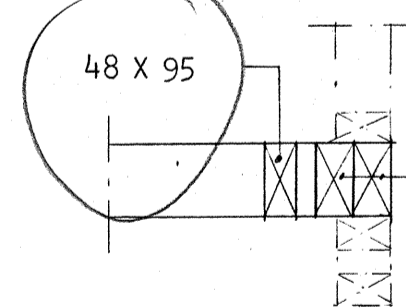
48 X 95 STOLPAR c 600



B
- 1:10 -

48 X 95

STOLPAR 48 X 95 SAMMANSPIKAS
MED SPIK 100 X 34 c 150



C
- 1:10 -

2 utgåor

A N V I S N I N G A R

VIRKESKVALITET: ÖVRIGT KONSTRUKTIONSVIRKE ENL. SBN - 67 DÄR EJ ANNAT ANGIVES

VIRKESDIMENSIONER: 48 X 95 DÄR EJ ANNAT ANGIVES

MÄTTSÄTTNING AVSER ÖPPNINGSMÅTT VID ÖPPNING, CENTRUM STOLPE DÄR DETTA MARKERAS MED CENTRUMLINJE

ARBETSRITNING

ByggStatik			Reg	Ant	Avser	Sign	Datum	
Uppsala Byggstatik AB • Konsulterande ingenjörer 018/25 20 25 Murargatan 31 • 754 37 Uppsala			SMÅHUS I KV. BETAN OCH VITKÅLEN ÅRSTA, UPPSALA					
Handläggare HANS ERIKSSON	Ritad av HE	Granskad av	VÄGGELEVATION				HUS A	
Datum 1974-04-22	1974-04-22 <i>Hans Eriksson</i>		Skala 1:50, 1:10	Arbetsnummer 73027	Ritningsnummer K21:2	Reg		